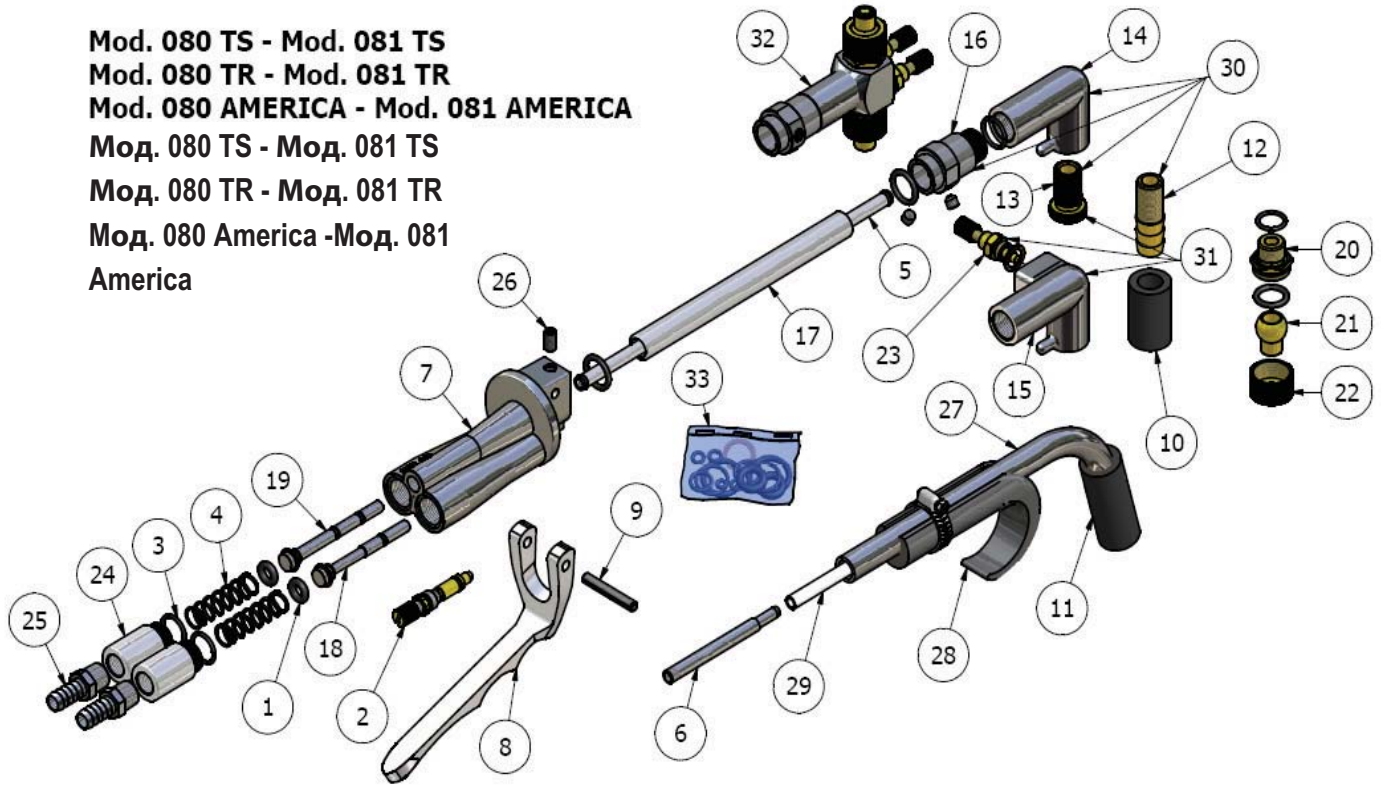
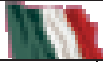
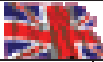





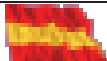
EQUIPAGGIAMENTI SPRAY PER FONDERIE
FOUNDRY SPRAY EQUIPMENT
РАСПЫЛИТЕЛЬНОЕ ОБОРУДОВАНИЕ
ДЛЯ ЛИТЕЙНОЙ ПРОМЫШЛЕННОСТИ

Mod. 080 TS - Mod. 081 TS
 Mod. 080 TR - Mod. 081 TR
 Mod. 080 AMERICA - Mod. 081 AMERICA
 Мод. 080 TS - Мод. 081 TS
 Мод. 080 TR - Мод. 081 TR
 Мод. 080 America - Мод. 081
 America



					
080	<i>B-OR0025</i>	Guarnizione OR 5,94x3,53 per 080	1	<i>B-OR0025</i>	Bib washer OR 5,94x3,53 - 080
	<i>B-OR0026</i>	Guarnizione OR 4,42x2,62 per 081		<i>B-OR0026</i>	Bib washer OR 4,42x2,62 - 081
2	<i>B-XVR0001</i>	Vite regolazione TS TSP America	2	<i>B-XVR0001</i>	Metering screw TS TSP America
3	<i>B-OR0006</i>	OR 14x1,78 per 080	3	<i>B-OR0006</i>	"O" ring 14x1,78 - 080
	<i>B-OR0011</i>	OR 10,82x1,78 per 081		<i>B-OR0011</i>	"O" ring 10,82x1,78 - 081
4	<i>B-MOL0001</i>	Molla Ø 12x43	4	<i>B-MOL0001</i>	Spring Ø 12x43
	<i>B-MOL0002</i>	Molla Ø 9,5-7,5X35 x 081		<i>B-MOL0002</i>	Spring Ø 9,5-7,5X35 x 081
5	<i>B-XTL0001</i>	Tubo liquido interno TS/TR 0025	5	<i>B-XTL0001.</i>	Siphon extension tube TS/TR 0025
	<i>B-XTL0002</i>	Tubo liquido interno TS/TR 0030		<i>B-XTL0002</i>	Siphon extension tube TS/TR 0030
	<i>B-XTL0003</i>	Tubo liquido interno TS/TR 0040		<i>B-XTL0003</i>	Siphon extension tube TS/TR 0040
	<i>B-XTL0004</i>	Tubo liquido interno TS/TR 0050		<i>B-XTL0004</i>	Siphon extension tube TS/TR 0050
	<i>B-XTL0005</i>	Tubo liquido interno TS/TR 0060		<i>B-XTL0005</i>	Siphon extension tube TS/TR 0060
	<i>B-XTL0006</i>	Tubo liquido interno TS/TR 0070		<i>B-XTL0006</i>	Siphon extension tube TS/TR 0070
	<i>B-XTL0007</i>	Tubo liquido interno TS/TR 0080		<i>B-XTL0007</i>	Siphon extension tube TS/TR 0080
	<i>B-XTL0008</i>	Tubo liquido interno TS/TR 0090		<i>B-XTL0008</i>	Siphon extension tube TS/TR 0090
	<i>B-XTL0009</i>	Tubo liquido interno TS/TR 0100		<i>B-XTL0009</i>	Siphon extension tube TS/TR 0100

6	B-XTLA0001	Tubo liquido interno America	6	B-XTLA0001	Siphon extension tube America
7	N.D.	Corpo (ricambio non disponibile)	7	N.D.	Body (spare not available)
8-9	B-XLE0001	Leva per PSM 080 completa	8-9	B-XLE0001	Trigger PSM 080 with roll pin
	B-XLE0002	Leva per PSM 081 completa		B-XLE0002	Trigger PSM 081 with roll pin
10	B-XGP0001	Gomma protezione	10	B-XGP0001	Rubber tube
11	B-XGP0002	Gomma protezione America	11	B-XGP0002	Rubber tube America
12	B-POG0007	Portagomma	12	B-POG0007	Hose tube fitting
13	B-GHI0001	Ghiera Zigrinata	13	B-GHI0001	Ferrule
14	N.D.	Testina TS (non disponibile)	14	N.D.	Head TS (spare not available)
15	N.D.	Testina TR (non disponibile)	15	N.D.	Head TR (spare not available)
16	N.D.	Raccordo testina (non disponibile)	16	N.D.	Head tube fitting (not available)
17	B-XTA0001	Tubo aria esterno TS/TR 0025	17	B-XTA0001	Extension tube TS and TR 0025
	B-XTA0002	Tubo aria esterno TS/TR 0030		B-XTA0002	Extension tube TS and TR 0030
	B-XTA0003	Tubo aria esterno TS/TR 0040		B-XTA0003	Extension tube TS and TR 0040
	B-XTA0004	Tubo aria esterno TS/TR 0050		B-XTA0004	Extension tube TS and TR 0050
	B-XTA0005	Tubo aria esterno TS/TR 0060		B-XTA0005	Extension tube TS and TR 0060
	B-XTA0006	Tubo aria esterno TS/TR 0070		B-XTA0006	Extension tube TS and TR 0070
	B-XTA0007	Tubo aria esterno TS/TR 0080		B-XTA0007	Extension tube TS and TR 0080
	B-XTA0008	Tubo aria esterno TS/TR 0090		B-XTA0008	Extension tube TS and TR 0090
	B-XTA0009	Tubo aria esterno TS/TR 0100		B-XTA0009	Extension tube TS and TR 0100
18	B-XPA0001	Pistone aria PSM 080 completo	18	B-XPA0001	Air push rod PSM 080
	B-XPA0002	Pistone aria PSM 081 completo		B-XPA0002	Air push rod PSM 081
19	B-XPL0001	Pistone liquido PSM 080 completo	19	B-XPL0001	Lube push rod PSM 080
	B-XPL0002	Pistone liquido PSM 081 completo		B-XPL0002	Lube push rod PSM 081
20	B-XPJ0002	Portajet completo di OR	20	B-XPJ0002	Nozze soched and OR
21	B-XJE0301	Jet con 12 fori 30°	21	B-XJE0301	Jet with 12 holes
22	B-GHI0002	Ghiera Portajet	22	B-GHI0002	Cap ring
23	B-XVR0002	Vite della testa	23	B-XVR0002	Screw of the head
24-25	B-XTP0001	Tondo portagomma x 080 completo	24-25	B-XTP0001	Round hose fitting - 080
	B-XTP0002	Tondo portagomma x 081 completo		B-XTP0002	Round hose fitting - 081
26	B-GRA0005	Vite corpo bloccaggio tubo	26	B-GRA0005	Grub screw body
27	B-XTAA0001	Tubo aria esterno America 0025	27	B-XTAA0001	Tube America 0025
	B-XTAA0002	Tubo aria esterno America 0030		B-XTAA0002	Tube America 0030
	B-XTAA0003	Tubo aria esterno America 0040		B-XTAA0003	Tube America 0040
	B-XTAA0004	Tubo aria esterno America 0050		B-XTAA0004	Tube America 0050
	B-XTAA0005	Tubo aria esterno America 0060		B-XTAA0005	Tube America 0060
	B-XTAA0006	Tubo aria esterno America 0070		B-XTAA0006	Tube America 0070
	B-XTAA0007	Tubo aria esterno America 0080		B-XTAA0007	Tube America 0080
	B-XTAA0008	Tubo aria esterno America 0090		B-XTAA0008	Tube America 0090
	B-XTAA0009	Tubo aria esterno America 0100		B-XTAA0009	Tube America 0100
28	B-GAN0001	Gancio	28	B-GAN0001	Hook
29	B-TUB0012	Tubo plastica	29	B-TUB0012	Plastic tube x meter
30	B-XTS0001	Testa completa TS	30	B-XTS0001	Complete head TS
31	B-XTR0001	Testa completa TR	31	B-XTR0001	Head TR with reg.
32	B-XTR0003	Testa completa TRD "P" 12-30°	32	B-XTR0003	Head double TRD "P" 12-30°
33	B-XKI0001	Kit OR mod. 080	33	B-XKI0001	Kit O-Rings 080
	B-XKI0002	Kit OR mod. 081		B-XKI0002	Kit O-Rings 081

					
1	B-OR0025	DICHTUNG OR 5,94x3,53 - 080	1	B-OR0025	Junta 5,94x3,53 - 080
	B-OR0026	DICHTUNG OR 4,42x2,62 - 081		B-OR0026	Junta 4,42x2,62 - 081
2	B-XVR0001	DOSIERSCHRAUBE	2	B-XVR0001	Tornillo regulación
3	B-OR0006	O-RING 14x1,78 - 080	3	B-OR0006	OR 14x1,78 - 080
	B-OR0011	O-RING 10,82x1,78 - 081		B-OR0011	OR 10,82x1,78 - 081
4	B-MOL0001	FEDER Ø 12x43	4	B-MOL0001	Muelle Ø 12x43

	B-MOL0002	FEDER Ø 9,5-7,5X35 x 081		B-MOL0002	Muelle Ø 9,5-7,5X35 x 081
5	B-XTL0001	ROHR FUER INNENFLUESSIGKEIT 0025	5	B-XTL0001	Tubo liquido interno TS y TR 0025
	B-XTL0002	ROHR FUER INNENFLUESSIGKEIT 0030		B-XTL0002	Tubo liquido interno TS y TR 0030
	B-XTL0003	ROHR FUER INNENFLUESSIGKEIT 0040		B-XTL0003	Tubo liquido interno TS y TR 0040
	B-XTL0004	ROHR FUER INNENFLUESSIGKEIT 0050		B-XTL0004	Tubo liquido interno TS y TR 0050
	B-XTL0005	ROHR FUER INNENFLUESSIGKEIT 0060		B-XTL0005	Tubo liquido interno TS y TR 0060
	B-XTL0006	ROHR FUER INNENFLUESSIGKEIT 0070		B-XTL0006	Tubo liquido interno TS y TR 0070
	B-XTL0007	ROHR FUER INNENFLUESSIGKEIT 0080		B-XTL0007	Tubo liquido interno TS y TR 0080
	B-XTL0008	ROHR FUER INNENFLUESSIGKEIT 0090		B-XTL0008	Tubo liquido interno TS y TR 0090
	B-XTL0009	ROHR FUER INNENFLUESSIGKEIT 0100		B-XTL0009	Tubo liquido interno TS y TR 0100
6	B-XTLA0001	AMERICA-ROHR FUER INNENFLUESSIGKEIT	6	B-XTLA0001	Tubo liquido interno America
7	<i>N.D.</i>	ERSATZTEIL NICHT VERFÜGBAR	7	<i>N.D.</i>	Cuerpo(recambio no disponible)
8-9	B-XLE0001	HEBEL UND STIFT - 080	8-9	B-XLE0001	Leva y pasador elástico - 080
	B-XLE0002	HEBEL UND STIFT - 081		B-XLE0002	Leva y pasador elástico - 081
10	B-XGP0001	GUMMIAUFSATZ	10	B-XGP0001	Goma protección
11	B-XGP0002	GUMMIAUFSATZ “ AMERICA “	11	B-XGP0002	Goma protección America
12	B-POG0007	TRAEGER FUER GUMMIAUFSATZ	12	B-POG0007	Portagoma cabeza
13	B-GHI0001	RAENDELMUTTER	13	B-GHI0001	Tuerca grafilada
14	<i>N.D.</i>	ERSATZTEIL NICHT VERFÜGBAR	14	<i>N.D.</i>	Cabeza (recambio no disponible)
15	<i>N.D.</i>	ERSATZTEIL NICHT VERFÜGBAR	15	<i>N.D.</i>	Cabeza TR(recambio no disponible)
16	<i>N.D.</i>	ERSATZTEIL NICHT VERFÜGBAR	16	<i>N.D.</i>	Rácord cabeza (no disponible)
17	B-XTA0001	AUSSENROHR TS/TR 0025	17	B-XTA0001	Tubo externo TS y TR 0025
	B-XTA0002	AUSSENROHR TS/TR 0030		B-XTA0002	Tubo externo TS y TR 0030
	B-XTA0003	AUSSENROHR TS/TR 0040		B-XTA0003	Tubo externo TS y TR 0040
	B-XTA0004	AUSSENROHR TS/TR 0050		B-XTA0004	Tubo externo TS y TR 0050
	B-XTA0005	AUSSENROHR TS/TR 0060		B-XTA0005	Tubo externo TS y TR 0060
	B-XTA0006	AUSSENROHR TS/TR 0070		B-XTA0006	Tubo externo TS y TR 0070
	B-XTA0007	AUSSENROHR TS/TR 0080		B-XTA0007	Tubo externo TS y TR 0080
	B-XTA0008	AUSSENROHR TS/TR 0090		B-XTA0008	Tubo externo TS y TR 0090
	B-XTA0009	AUSSENROHR TS/TR 0100		B-XTA0009	Tubo externo TS y TR 0100
18	B-XPA0001	LUFTKOLBEN - 080	18	B-XPA0001	Pistón aire - 080
	B-XPA0002	LUFTKOLBEN - 081		B-XPA0002	Pistón aire - 081
19	B-XPL0001	FLUESSIGKEITSKOLBEN - 080	19	B-XPL0001	Pistón liquido - 080
	B-XPL0002	FLUESSIGKEITSKOLBEN - 080		B-XPL0002	Pistón liquido - 081
20	B-XPJ0002	SCHEIBE	20	B-XPJ0002	Arandela
21	B-XJE0301	KAPPE	21	B-XJE0301	Alojamiento junta
22	B-GHI0002	SCHRAUBE	22	B-GHI0002	Tornillo
23	B-XVR0002	KOPFSCHRAUBE	23	B-XVR0002	Tornillo de la cabeza
24-25	B-XTP0001	GUMMITRAEGERSTUECK - 080	24-25	B-XTP0001	Unión portagoma y portagoma - 080
	B-XTP0002	GUMMITRAEGERSTUECK - 081		B-XTP0002	Unión portagoma y portagoma - 081
26	B-GRA0005	FESTSTELLSSCHRAUBE	26	B-GRA0005	Tornillo bloqueo tubo
27	B-XTAA0001	AMERICA-ROHR 0025	27	B-XTAA0001	Tubo America 0025
	B-XTAA0002	AMERICA-ROHR 0030		B-XTAA0002	Tubo America 0030
	B-XTAA0003	AMERICA-ROHR 0040		B-XTAA0003	Tubo America 0040
	B-XTAA0004	AMERICA-ROHR 0050		B-XTAA0004	Tubo America 0050
	B-XTAA0005	AMERICA-ROHR 0060		B-XTAA0005	Tubo America 0060
	B-XTAA0006	AMERICA-ROHR 0070		B-XTAA0006	Tubo America 0070
	B-XTAA0007	AMERICA-ROHR 0080		B-XTAA0007	Tubo America 0080
	B-XTAA0008	AMERICA-ROHR 0090		B-XTAA0008	Tubo America 0090
	B-XTAA0009	AMERICA-ROHR 0100		B-XTAA0009	Tubo America 0100
28	B-GAN0001	SCHLAUCHKLEMME	28	B-GAN0001	Gancho
29	B-TUB0012	PLASTIKROHR	29	B-TUB0012	Tubo plástico
30	B-XTS0001	KOMPLETTER SPRUEHKOPF TS	30	B-XTS0001	Cabeza completa TS
31	B-XTR0001	KOMPLETTER SPRUEHKOPF TR MIT REGULUNGSVORRICHTUNG	31	B-XTR0001	Cabeza completa TR con regulación
32	B-XTR0003	DOPPELKOPF TRD “P” 12-30°	32	B-XTR0003	Cabeza doble TRD “P” 12-30°
33	B-XKI0001	KIT O-RINGS 080	33	B-XKI0001	Kit O-Rings 080
	B-XKI0002	KIT O-RINGS 081		B-XKI0002	Kit O-Rings 081



1	<i>B-OR0025</i>	Прокладка OR 5,94x3,53 для 080	18	<i>B-XPA0001</i>	Поршень компрес. PSM 080 в
	<i>B-OR0026</i>	Прокладка OR 4,42x2,62 для 081		<i>B-XPA0002</i>	Поршень компрес. PSM 081 в
2	<i>B-XVR0001</i>	Регулировочный винт TS TSP America	19	<i>B-XPL0001</i>	Поршень насоса PSM 080 в комплекте
3	<i>B-OR0006</i>	Кольцо-OR 14x1,78 для 080	20	<i>B-XPL0002</i>	Поршень насоса PSM 081 в
	<i>B-OR0011</i>	Кольцо-OR 10,82x1,78 для 081		<i>B-XPJ0002</i>	Гнездо для форсунки с кольцом
4	<i>B-MOL0001</i>	Пружина Ø 12x43	21	<i>B-XJE0301</i>	Форсунка с 12 отверстиями 30°
	<i>B-MOL0002</i>	Пружина Ø 9,5-7,5X35 x 081	22	<i>B-GHI0002</i>	Гайка форсунки
5	<i>B-XTL0001</i>	Трубка подачи жидк. TS/TR 0025	23	<i>B-XVR0002</i>	Винты головки
	<i>B-XTL0002</i>	Трубка подачи жидк. TS/TR 0030	24	<i>B-XTP0001</i>	Кругл.соедин. для рез.насадки х
	<i>B-XTL0003</i>	Трубка подачи жидк. TS/TR 0040		<i>B-XTP0002</i>	Кругл.соедин. для рез.насадки х
	<i>B-XTL0004</i>	Трубка подачи жидк. TS/TR 0050	26	<i>B-GRA0005</i>	Корпусные винты для фиксации
	<i>B-XTL0005</i>	Трубка подачи жидк. TS/TR 0060	27	<i>B-XTAA0001</i>	Трубка подачи возд.America
	<i>B-XTL0006</i>	Трубка подачи жидк. TS/TR 0070		<i>B-XTAA0002</i>	Трубка подачи возд.America
	<i>B-XTL0007</i>	Трубка подачи жидк. TS/TR 0080		<i>B-XTAA0003</i>	Трубка подачи возд.America
	<i>B-XTL0008</i>	Трубка подачи жидк. TS/TR 0090		<i>B-XTAA0004</i>	Трубка подачи возд.America
	<i>B-XTL0009</i>	Трубка подачи жидк. TS/TR 0100		<i>B-XTAA0005</i>	Трубка подачи возд.America
6	<i>B-XTLA0001</i>	Трубка подачи жидк. America		<i>B-XTAA0006</i>	Трубка подачи возд.America
7	<i>N.D.</i>	Корпус (нет в наличии)		<i>B-XTAA0007</i>	Трубка подачи возд.America
8-9	<i>B-XLE0001</i>	Триггер для PSM 080 в комплекте		<i>B-XTAA0008</i>	Трубка подачи возд.America 0090
	<i>B-XLE0002</i>	Триггер для PSM 081 в комплекте		<i>B-XTAA0009</i>	Трубка подачи возд.America 0100
10	<i>B-XGP0001</i>	Защитная резиновые трубка	28	<i>B-GAN0001</i>	Крючок
11	<i>B-XGP0002</i>	Защитная резиновые трубка America	29	<i>B-TUB0012</i>	Пластиковая трубка
12	<i>B-POG0007</i>	Фитинг-соединение для шланга	30	<i>B-XTS0001</i>	Головка в комплекте с TS
13	<i>B-GHI0001</i>	Зажимн. кольцо с резьбой	31	<i>B-XTR0001</i>	Головка в комплекте с TR
14	<i>N.D.</i>	Головка TS (нет в наличии)	32	<i>B-XTR0003</i>	Головка в комплекте с TRD "P"
15	<i>N.D.</i>	Головка TR (нет в наличии)	33	<i>B-XKI0001</i>	Комплект OR мод. 080
16	<i>N.D.</i>	Фитинг-соединение (нет в налич)		<i>B-XKI0002</i>	Комплект OR мод. 081
17	<i>B-XTA0001</i>	Трубка подачи возд. TS/TR 0025			
	<i>B-XTA0002</i>	Трубка подачи возд. TS/TR 0030			
	<i>B-XTA0003</i>	Трубка подачи возд. TS/TR 0040			
	<i>B-XTA0004</i>	Трубка подачи возд. TS/TR 0050			
	<i>B-XTA0005</i>	Трубка подачи возд. TS/TR 0060			
	<i>B-XTA0006</i>	Трубка подачи возд. TS/TR 0070			
	<i>B-XTA0007</i>	Трубка подачи возд. TS/TR 0080			
	<i>B-XTA0008</i>	Трубка подачи возд. TS/TR 0090			
	<i>B-XTA0009</i>	Трубка подачи возд. TS/TR 0100			